

分野：自然科学系 キーワード：ナノ磁石、磁気メモリ、電圧磁気効果、不揮発性メモリ

原子の形を変えて超省エネ磁気メモリ

—大型放射光施設SPring-8で電圧磁気効果の新原理解明—

【研究成果のポイント】

- ◆ 低電圧によるナノ磁石の磁極反転技術による低消費電力メモリが期待されている
- ◆ 鉄プラチナ人工磁石において電圧磁極反転を10倍以上効率化できる新原理を発見
- ◆ 電流による発熱を極力抑えられる超省エネ不揮発性メモリの実現に道

❖ 概要

内閣府 総合科学技術・イノベーション会議が主導する革新的研究開発推進プログラム(ImPACT)の佐橋政司プログラム・マネージャーの研究開発プログラムの一環として、大阪大学の三輪真嗣准教授、高輝度光科学研究センターの鈴木基寛チームリーダー、東北大学の辻川雅人助教、産業技術総合研究所の野崎隆行研究チーム長、物質・材料研究機構の大久保忠勝グループリーダーらは、**電圧により電氣的に原子の形を変えることで超省エネ磁気メモリを実現する新しい原理を発見しました。**

従来はナノメートルサイズの磁石を用いたメモリの駆動原理として電流通電が必要でした。そこで発熱を極力抑えられる瞬時の電圧による磁極反転が期待されています。一方でこの電圧磁気効果は実用レベルに対し10分の1以下と小さく、新材料開発が望まれていました。

本研究グループは、原子レベル(1000万分の2ミリメートル)で制御した鉄プラチナ人工磁石を作製しました。そして大型放射光施設SPring-8での実験と理論計算により、電圧による原子の変形が電圧磁気効果の増大につながる新原理を明らかにしました。

本研究による知見を使った材料設計により**将来的に現状比10倍の電圧磁気効果が可能となり、発熱を極力抑えられる超省エネ不揮発性メモリの実現が期待されます。**

本研究は、大阪大学の鈴木義茂教授、松田健彰氏、田中和仁氏、塚原拓也氏、綱岡孝平博士、Frédéric Bonell博士、産業技術総合研究所の湯浅新治研究センター長、高輝度光科学研究センターの小谷佳範研究員、中村哲也グループリーダー、物質・材料研究機構の宝野和博フェロー、東北大学の白井正文教授と共同で行ったものです。本研究成果は、2017年6月23日18時(日本時間)発行の英科学誌「Nature Communications」のオンライン版で公開されます。

❖ 研究の背景と経緯

IT機器の低消費電力化は社会生活を豊かにしつつ地球環境を維持する上で極めて重要な課題です。エレクトロニクス分野でこれを実現するキーテクノロジーのひとつが情報維持に電力を必要としない不揮発性メモリ^{※1}です。スピントロニクス^{※2}分野では、磁石の磁極(N極とS極)が有する不揮発性を利用したメモリであるMRAMの開発が進められており、大容量性・高速性・高い耐繰り返し動作性を満たし得る唯一の不揮発性メモリとして期待されています。しかし、現状はMRAMのセルである磁気トンネル接合素子^{※3}への電流通電により情報を書き込む(N極とS極の反転)必要があり、半導体メモリと比べて書き込み時の消費電力が大きいことが課題となっています。この問題を抜本的に解決するために本研究開発チームは、ImPACTプログラム「無充電で長期間使用できる究極のエコIT機器の実現(プログラム・マネージャー 佐橋 政司)」において、待機電力ゼロの不揮発性に加え、書き込み時の消費電力が電流駆動型と比べて1/10~1/100程度である電圧駆動型MRAM^{※4}の開発に取り組んでいます。

本研究開発チームは、これまでに1000万分の5ミリメートルと非常に薄い金属磁石に電圧をかけることで、磁極が向きやすい方向(磁気異方性^{※5})を制御する技術の開発に取り組んできました。しかし電圧により磁気異方性を変化させる効率^{※6}は100以下と小さく、応用レベルに必要とされる1000を大きく下回っていました。そこで電圧磁気効果^{※7}の機構解明と大きな電圧磁気効果を示す材料の開発が待ち望まれていました。

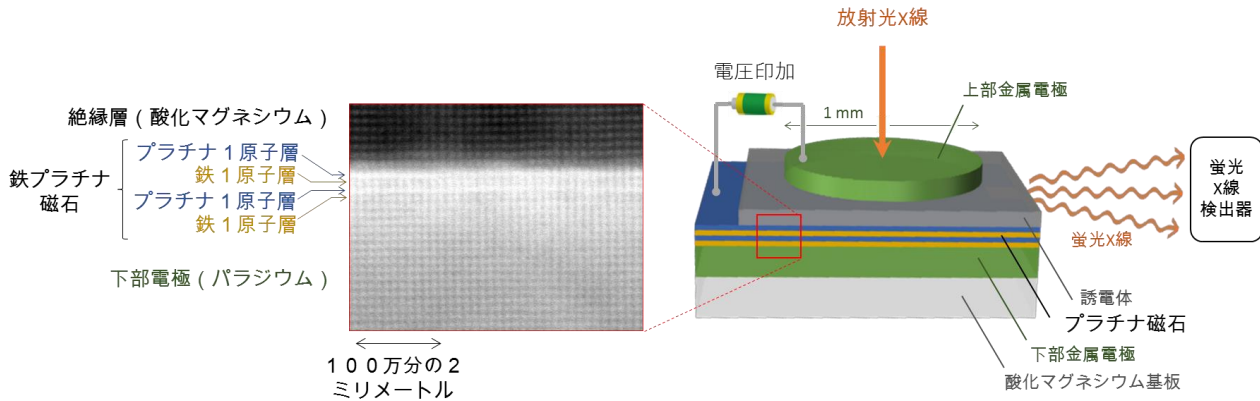


図1(左図)素子の電子顕微鏡写真。鉄とプラチナを原子レベルで制御した人工磁石を用いました。(右図)鉄プラチナ磁石に電圧を印加し、大型放射光施設SPRING-8のX線を用いて実験を行いました。具体的には放射光X線を用いて鉄プラチナ磁石の軌道磁気モーメントおよび磁気双極子モーメントの電圧印加に対する変化を評価しました。

❖ 研究の内容

放射光X線を用いると物質の内部情報を得ることができます。従来の電圧磁気効果の研究は効果の大きさ等の議論に留まり、物質内部の情報から電圧磁気効果を考察した研究は皆無でした。本研究の新規性は放射光X線を用いて初めて電圧磁気効果の機構解明を行った点、そしてこれにより電圧駆動型MRAMの材料設計指針を得た点にあります。

本研究開発チームはまず高品質な鉄プラチナ人工磁石を作製しました。相対論的効果であるスピン軌道相互作用と電気磁気効果には相関があります。そこでスピン軌道相互作用が大きいことで知られるプラチナを有し、非常にきれいな結晶構造を形成できる鉄プラチナ磁石に着目しました。図1(左図)は実験に用いた素子の電子顕微鏡による拡大断面写真です。狙い通りに鉄とプラチナが原子レベルで制御されていることがわかります。この高品質素子を使った実験は第一原理計算と呼ばれる理論計算との厳密な比較を可能にします。そして図1(右図)が示すように素子に電圧を印加しつつ、大型放射光施設SPRING-8^{※8}の磁性材料ビームラインBL39XUおよび軟X線固体分光ビームラインBL25SUで得られるX線を用いて、電圧磁気効果の原理解明の実験を行いました。

電圧効果の大きさ	30	140 (機構A: -1360 機構B: +1500)

図2 鉄と酸化マグネシウムによる素子の電圧効果は30であるのに対し、鉄プラチナ磁石には140の電圧効果があります。今回の研究により鉄プラチナ磁石の電圧効果には2つの機構が混在し、既に1000を超える効果を潜在的に有することを見出しました。そして2つの機構の調節により巨大な電圧効果が得られることがわかりました。

本研究開発チームは放射光X線を用いた実験と理論計算により、140の電圧磁気効果を示す鉄プラチナ磁石には2つの機構が混在すること、そして鉄プラチナ磁石は潜在的に1000を超える巨大な電圧磁気効果を既に有していることを発見しました。(図2)

図3は電圧磁気効果の機構の模式図です。原子は原子核とその回りを公転運動する電子から構成されます。従来は電圧により原子の電子数が増減する機構Aが電圧磁気効果の主要因であると考えられてきました。機構Aは実験的には軌道磁気モーメント^{※9}の変化として観測されます。しかし電圧による電子数増減には限りがあり、機構Aによる電圧磁気効果増大は困難であると考えられてきました。一方で今回の研究では機構Bを新たに発見しました。機構Bは原子の変形、より具体的には電圧による電子分布変化として理解され、実験的には磁気双極子モーメント^{※10}の変化として観測されます。本研究では電圧による磁気双極子モーメントの変化を大型放射光施設SPring-8での実験で観測しました。

理論計算からは現状の鉄プラチナ磁石では機構Aと機構Bがほぼ相殺され、その結果として電圧磁気効果が140程度であることがわかりました。先ほど図2に示したように機構AおよびB自体は既に1000を超える電圧磁気効果を有しています。従って機構AとBが相乗する材料設計を行えば、**将来的に応用レベルの電圧磁気効果1000を大きく超える材料開発が可能であることがわかりました。**

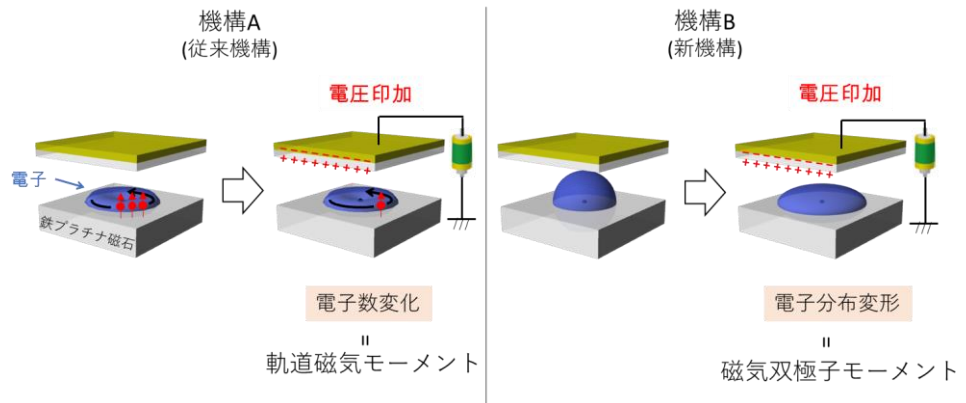


図3 鉄プラチナ磁石の電圧効果には2つの機構が混在します。従来から知られていた機構A(軌道磁気モーメント機構)は原子における電子数増減、新たに発見した機構B(磁気双極子モーメント機構)は電子分布の変形で説明されます。本研究では放射光X線を用いた実験により鉄プラチナ磁石の磁気双極子モーメントが印加電圧により誘起されることを見出しました。このことから電圧磁気効果が電子分布の変形により起きていることがわかります。

❖ 本研究成果が社会に与える影響(本研究成果の意義)

本研究による知見を使った材料設計により、将来的に現状比10倍の電圧磁気効果が可能となり、発熱を極力抑えられる超省エネ不揮発性メモリの実現が期待されます。今後、今回発見した材料設計指針をもとに実際に巨大電圧磁気効果を示す材料開発を行い、電圧駆動型MRAMの実現を目指します。

❖ 特記事項

本研究成果は、2017年6月23日(金)18時に、英科学誌「Nature Communications」オンライン版で公開されます
論文名：“Voltage controlled interfacial magnetism through platinum orbits”
(プラチナの電子軌道を利用した電圧誘起界面磁性制御)

また、本成果は、以下の事業・研究プロジェクトによって得られました。

● 内閣府 革新的研究開発推進プログラム(ImPACT)

<http://www.jst.go.jp/impact/>

プログラム・マネージャー：佐橋 政司

研究開発プログラム：無充電で長時間使用できる究極のエコIT 機器の実現

研究開発課題：電圧磁気効果の物理機構解明と高効率化のための指針確立

研究開発責任者：鈴木 義茂(大阪大学 大学院基礎工学研究科 附属スピントロニクス学術連携研究教育センター 教授)

研究期間：平成26年度～平成30年度

本研究開発課題では、電圧駆動型MRAM実現のため、電圧磁気効果の研究に取り組んでいます。

■佐橋政司プログラム・マネージャーのコメント■



ImPACT 佐橋プログラムでは、究極のエコIT 機器の実現を目指して、電圧駆動 MRAM の開発[プロジェクトリーダー:湯浅新治(産業技術総合研究所)]に取り組んでいます。今回大阪大学、高輝度光科学研究センター、産業技術総合研究所、東北大学、物質・材料研究機構によってなされた「電圧磁気効果の新原理解明」、すなわち電圧による原子の変形が電圧磁気効果の増大につながる新原理を明らかにした研究成果は、書き込み・読み出し回路技術や書き込み方式など、プログラムが推進する電圧駆動型 MRAM デバイス開発に弾みをつける極めて重要な研究成果と言えます。今後はここで得られた材料設計指針を基に、電圧磁気効果の更なる向上を目指し、材料開発を一層加速して行き、電圧駆動型 MRAM の実証・実現へと繋げて行きたいと考えています。

❖ 用語説明

※1 不揮発性メモリ

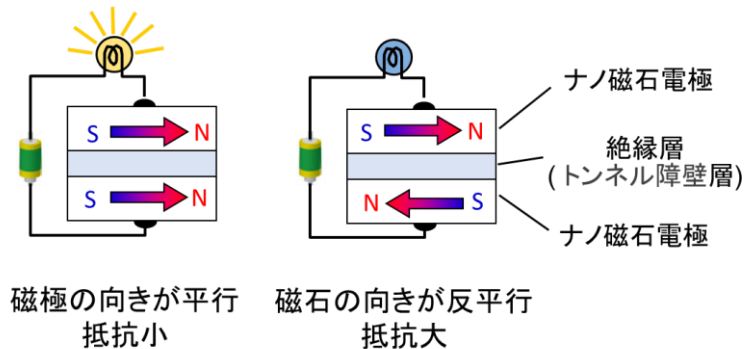
電源を切っても記憶された情報が失われないコンピュータ用メモリ。磁気ランダムアクセスメモリ(MRAM)、抵抗変化メモリ(ReRAM)、相変化型メモリ(PRAM)など、データ記憶方式の異なる複数種類のメモリが開発されています。既存の半導体メモリ(DRAM)は揮発性メモリであり、電荷が情報を担うため電源を切ると情報が失われることから情報の保持に待機電力を要します。

※2 スピントロニクス

ナノ磁石を利用するエレクトロニクス技術。電子が持つ磁石としての性質である「スピン」を電荷とともに利用することで、これまでの技術では実現できなかった新しい機能を持つ電子デバイスの創出を目指しています。代表的な電子デバイスとしては超高密度ハードディスクドライブ用磁気ヘッドや不揮発性磁気メモリMRAMがあります。

※3 磁気トンネル接合素子

ナノ磁石／絶縁層／ナノ磁石からなる微小素子。それぞれ厚さが 100 万分の1ミリメートル程度の薄い層から構成されます。絶縁体の両側のナノ磁石は金属であり、電圧を加えると絶縁層(トンネル障壁層)を通してトンネル電流が流れます。2つのナノ磁石の持つ磁極の向きが平行の時と反平行の時とで、素子の電気抵抗が大きく変化します。この抵抗変化率を磁気抵抗比と呼び、不揮発性メモリとして使用する際の読み出し信号の性能指標となります。トンネル障壁層に酸化マグネシウムを用いると100%を超える巨大な磁気抵抗比が得られるため、2004年に産業技術総合研究所によって実証されて以来、酸化マグネシウムトンネル障壁層が標準的に用いられています。

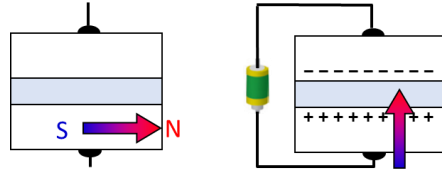


※4 電圧駆動型MRAM

通常、MRAMの駆動には素子に電流を流す必要があります。電圧駆動型MRAMは素子に電流を流さず単に電圧をかけて帯電させるだけで駆動する点が特徴です。

※5 磁気異方性

ナノ磁石における磁極の向きやすさを意味します。磁気異方性はナノ磁石に電圧をかけると変化させることが可能です。2009年に大阪大学によって実証されて以来、電圧による磁気異方性制御の研究が盛んに行われています。



電圧により磁極の安定方向が変化

※6 電圧により磁気異方性を変化させる効率

外部電圧による磁気異方性制御の効率は面積辺りの磁気異方性エネルギー(fJm^{-2})を電界(Vm^{-1})で割った値で定義されます。本資料では電圧磁気効果の性能指数の単位はすべて $fJV^{-1}m^{-1}$ を使用しています。

※7 電圧磁気効果

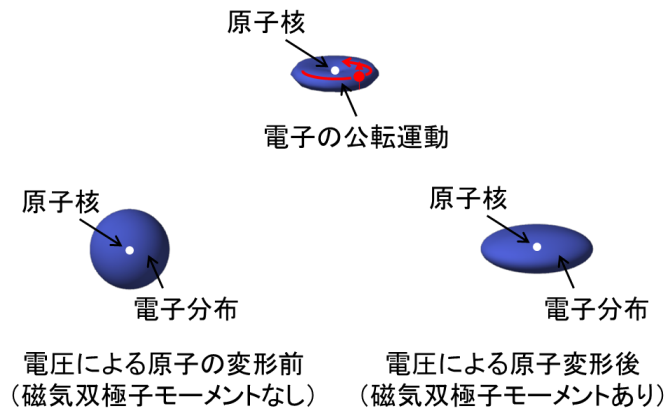
本資料では「電圧により磁石の磁気異方性の大きさを変えること」を電圧磁気効果と定義します。

※8 大型放射光施設SPring-8

兵庫県の播磨科学公園都市にある世界最高性能の放射光を生み出す理化学研究所の施設で、高輝度光科学研究センターが運転と利用者支援等を行っている。SPring-8の名前は Super Photon ring-8 GeV(ギガ電子ボルト)に由来。電子を光とほぼ等しい速度まで加速し、電磁石によって進行方向を曲げた時に発生する、細く強力な電磁波(放射光)を用いて幅広い研究が行われている。

※9 軌道磁気モーメント

原子は原子核と原子核の周りを公転運動する電子から構成されます。電子の公転運動による軌道角運動量と相対論的効果として知られるスピン軌道相互作用により軌道磁気モーメントが作られ、磁石における磁極成分の一部を担います。軌道磁気モーメントは放射光X線により測定することが可能であり、スピン軌道相互作用の力を借りて磁気異方性を生みます。



※10 磁気双極子モーメント

磁気双極子モーメントは原子核の周りの電子分布の偏りに対応する物理量です。軌道磁気モーメント同様、放射光X線により測定できます。磁気双極子モーメントもスピン軌道相互作用の力を借りて磁気異方性を生みます。

❖ 本件に関する問い合わせ先

<研究に関すること>

三輪真嗣(ミワシンジ)

大阪大学 大学院基礎工学研究科 准教授
〒 560-8531 大阪大学豊中市待兼山町 1-3
TEL:090-8365-0704 FAX:06-6850-6425
E-mail: miwa@mp.es.osaka-u.ac.jp

鈴木基寛(スズキモトヒロ)

高輝度光科学研究センター 利用研究促進部門 チームリーダー
〒679-5198 兵庫県佐用郡佐用町光都 1 丁目 1-1
TEL:0791-58-2750 FaAX:0791-58-2742
E-mail: m-suzuki@spring8.or.jp

辻川雅人(ツジカワマサヒト)

東北大学 電気通信研究所 助教
〒 980-8577 仙台市青葉区片平 2 丁目 1-1
TEL:022-217-5077 FAX:022-217-5077
E-mail: t-masa@riec.tohoku.ac.jp

野崎隆行(ノザキタカユキ)

産業技術総合研究所 スピントロニクス研究センター 電圧スピントロニクスチーム 研究チーム長
〒 305-8568 茨城県つくば市梅園 1-1-1 つくば中央第 2
TEL:029-869-9822 FAX:029-861-3432
E-mail: nozaki-t@aist.go.jp

<ImPACT の事業に関すること>

内閣府 革新的研究開発推進プログラム担当室
〒100-8914 東京都千代田区永田町 1-6-1
TEL:03-6257-1339

<ImPACT プログラム内容および PM に関すること>

科学技術振興機構 革新的研究開発推進室
〒102-0076 東京都千代田区五番町7 K's 五番町
TEL:03-6380-9012 FAX:03-6380-8263
E-mail:impact@jst.go.jp

<SPring-8 / SACLA に関すること>

高輝度光科学研究センター 利用推進部 普及情報課
TEL:0791-58-2785 FAX:0791-58-2786
E-mail:kouhou@spring8.or.jp

Press Release



<報道担当>

大阪大学大学院 基礎工学研究科 庶務係

TEL:06-6879-6131

E-mail:ki-syomu@office.osaka-u.ac.jp

産業技術総合研究所 企画本部 報道室

〒305-8560 茨城県つくば市梅園 1-1-1 中央第 1

つくば本部・情報技術共同研究棟 8F

TEL:029-862-6216 FAX:029-862-6212

E-mail:press-ml@aist.go.jp

科学技術振興機構 広報課

〒102-0081 東京都千代田区四番町5番地3

TEL:03-5214-8404 FAX:03-5214-8432

E-mail:jstkoho@jst.go.jp